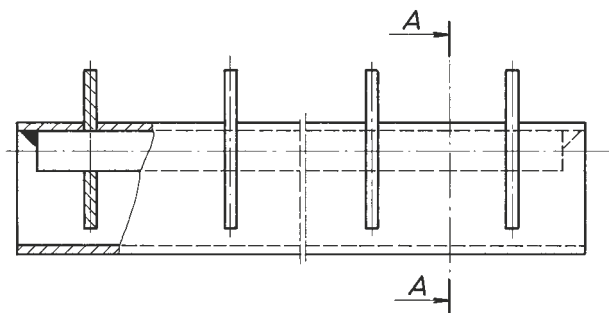


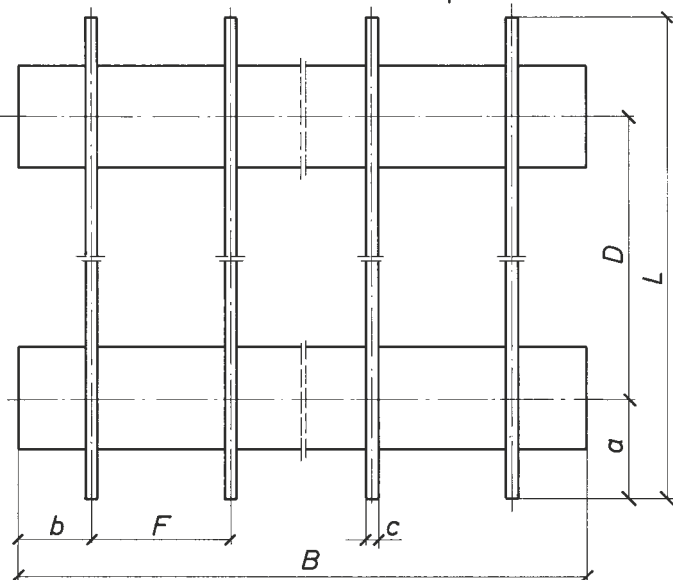
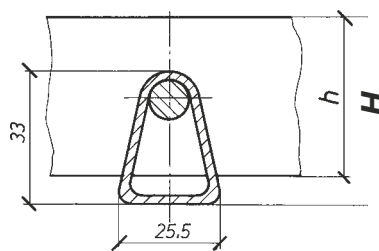


Technische Daten

Delta-Stab einschl. Knotenpunktverriegelung \varnothing 10 mm
Profilgewicht 0,72 kg/m
I x 3,11 cm⁴
W x unten 1,80 cm³
Sowohl Delta-Hohlprofil wie Flachstäbe
25 x 2 bis 100 x 5 mm können Tragstäbe sein.
Tragstabenden müssen aufliegen.



Schnitt: A-A



- H = Rosthöhe
- B = Rostbreite (Stab) max. 1500 mm
- L = Rostlänge (Flachstab) max. 3000 mm
- D = Maschenteilung Stab (nach Statik)
- a = Randmasche Stab
- F = Maschenteilung Flachstab (nach Statik und Blendschutz)
- b = Randmasche Flachstab
- h = Flachstabhöhe
- c = Flachstabstärke

Oberfläche:

- Eloxal Euras Norm (Zwei-Stufen-Verfahren)
- Standard C 0 (naturfarben)
- C 31 (leichtbronze)
- C 32 (hellbronze)
- C 33 (mittelbronze)
- C 34 (dunkelbronze)
- C 35 (schwarz)

oder
PES Pulverbeschichtung, Farben nach RAL

Ausschreibungstext

hp-Delta-Alu-Gitterrost aus Al Mg Si 0,5 F22,
natur, eloxiert (C 0 – C 35) oder PES-pulverbeschichtet (RAL-Farben)
mit oder ohne Randprofil (z. B. C-Typen nach Techn. Blatt Nr. 404)
Rosthöhe H (35 – 100 mm)
Flachstabstärke 25 x 2 bis 100 x 5 mm
Maschenteilung D (100 – 500 mm) n. stat. Erfordernissen
F (10 – 100 mm) n. stat. Erfordernissen
..... Stück Größe bis max. 1500 x 3000 mm (gewünschte Tragstabrichtung unterstrichen)
1. Maß = Deltastab

ausgegeben
11/2007

Konstruktionsänderungen
vorbehalten

ALLENDORFER FABRIK
ING. HERBERT PANNE GMBH
Spezialfabrik für Gitterroste
D-35753 GREIFENSTEIN-ALLENDORF, LAHN-DILL-KREIS
Telefon (0 64 78) 8 09-0 · Telefax (0 64 78) 12 05



Technische Daten

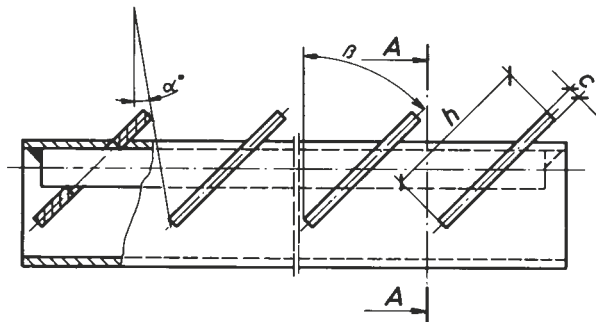
Gewicht I x und W x wie DELTA Typ A1, Seite 1

Neigungswinkel lieferbar mit 25°, 35° und 45°

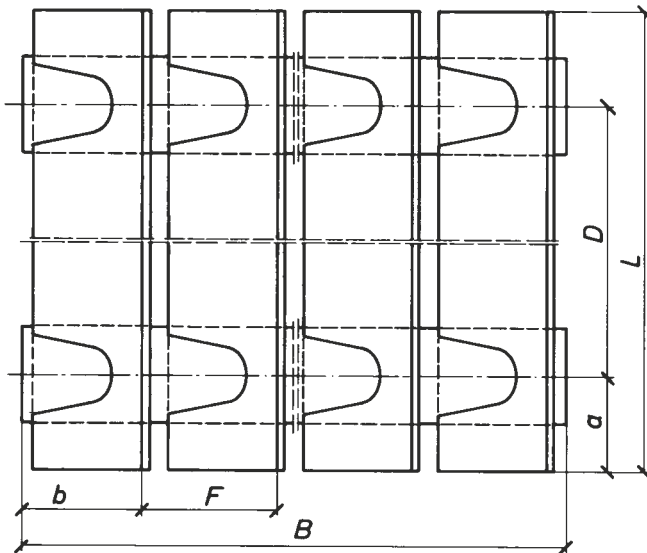
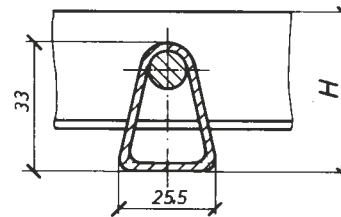
Maschenteilungen D und F beliebig nach Statik und geforderter Blendschutzwirkung

Flachprofile von 25 x 2 bis 100 x 5 mm, Flachprofile 2 mm stark nicht begehbar.

Alle Stäbe können Tragstäbe sein.



Schnitt: A-A



H = Rosthöhe

B = Rostbreite – Tragstablänge
(Stab) max. 1500 mm

L = Rostlänge – Querstablänge
(Flachstab) max. 3000 mm

D = Maschenteilung Stab

a = Randmasche Stab

F = Maschenteilung Flachstab

b = Randmasche Flachstab

h = Flachstabhöhe

c = Flachstabstärke

α = Schattenwinkel

$$F = h (\sin \alpha + \cos \alpha \cdot \operatorname{tg} \alpha)$$

$$h = \frac{F}{\sin \alpha + \cos \alpha \cdot \operatorname{tg} \alpha}$$

Ausschreibungstext

hp-DELTA 45° Alu-Sonnenblenden – nicht begehbar – oder
hp-DELTA 45° Alu-Fassadenroste und Sonnenblenden – begehbar –
oder wie vor, jedoch 25° bzw. 35°

aus Al Mg Si 0,5 F22, natur, eloxiert (C 0 – C 35) oder PES-pulverbeschichtet (RAL-Farben)

mit oder ohne Randprofil (z. B. C-Typen nach Techn. Blatt Nr. 404)

Rosthöhe H (~ 35 – 100 mm)

Flachstabstärke 25 x 2 bis 100 x 5 mm

Maschenteilung D (100 – 500 mm) n. stat. Erfordernissen

F (10 – 100 mm) n. stat. Erfordernissen

Maschenteilung D und F nach Statik und Blendschutzwirkung (errechnet auch hp)

..... Stück Größe bis max. 1500 x 3000 mm (gewünschte Tragstabrichtung unterstrichen).

1. Maß = Deltastab

Oberflächenbehandlung wie Seite 1

ausgegeben
11/2007

Konstruktionsänderungen
vorbehalten

Allendorfer Fabrik

ING. HERBERT PANNE GMBH

Spezialfabrik für Gitterroste

D-35753 GREIFENSTEIN-ALLENDORF · LAHN-DILL-KREIS

Telefon (0 64 78) 8 09-0 · Telefax (0 64 78) 12 05

Internet: www.panne.de · E-Mail: info@panne.de